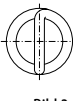
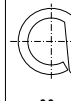
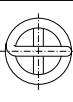
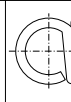
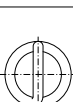


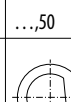
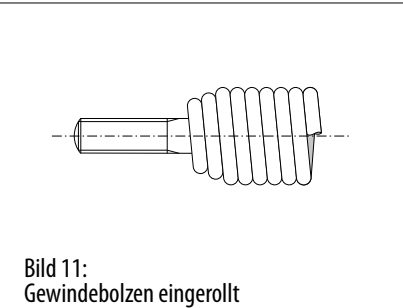
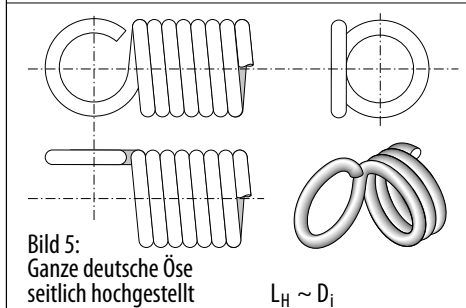

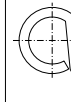
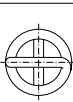
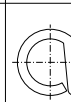
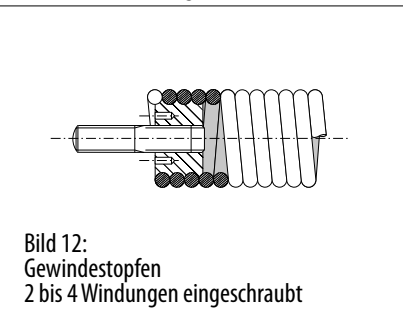
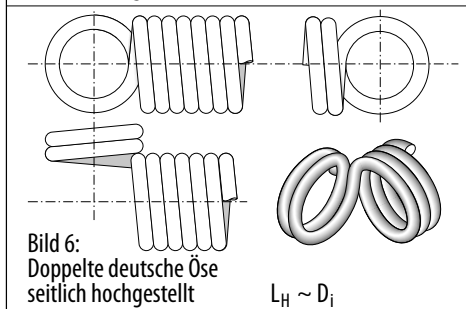
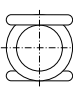
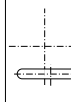
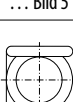



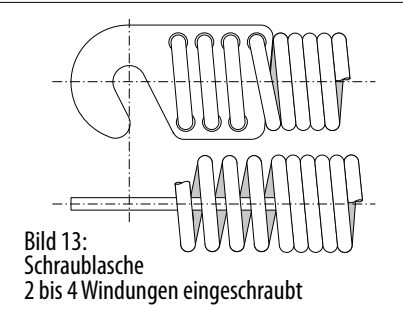
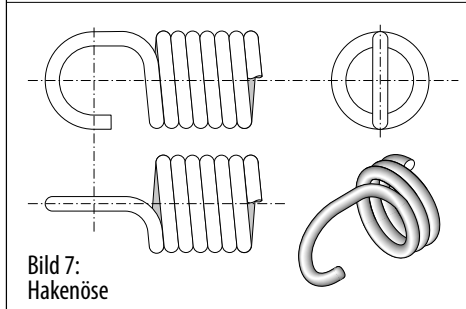
| Ösenform nach ... | Anzahl der Windungen nach dem Komma | Ösenöffnung versetzt um |
|--|-------------------------------------|--|
|  ... Bild 3 | ...,00 (0) |  0° |
|  ... Bild 3 | ...,25 (1/4) |  90° |
|  ... Bild 3 | ...,50 (1/2) |  180° |
|  ... Bild 3 | ...,75 (3/4) |  270° |

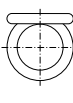

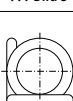



| | | |
|--|--------------|--|
|  ... Bild 3 | ...,50 (1/2) |  180° |
|  ... Bild 3 | ...,75 (3/4) |  270° |



| | | |
|--|--------------|---|
|  ... Bild 5 | ...,50 (1/2) |  0° |
|  ... Bild 5 | ...,75 (3/4) |  90° |



| | | |
|--|--------------|--|
|  ... Bild 5 | ...,00 (0) |  180° |
|  ... Bild 5 | ...,25 (1/4) |  270° |